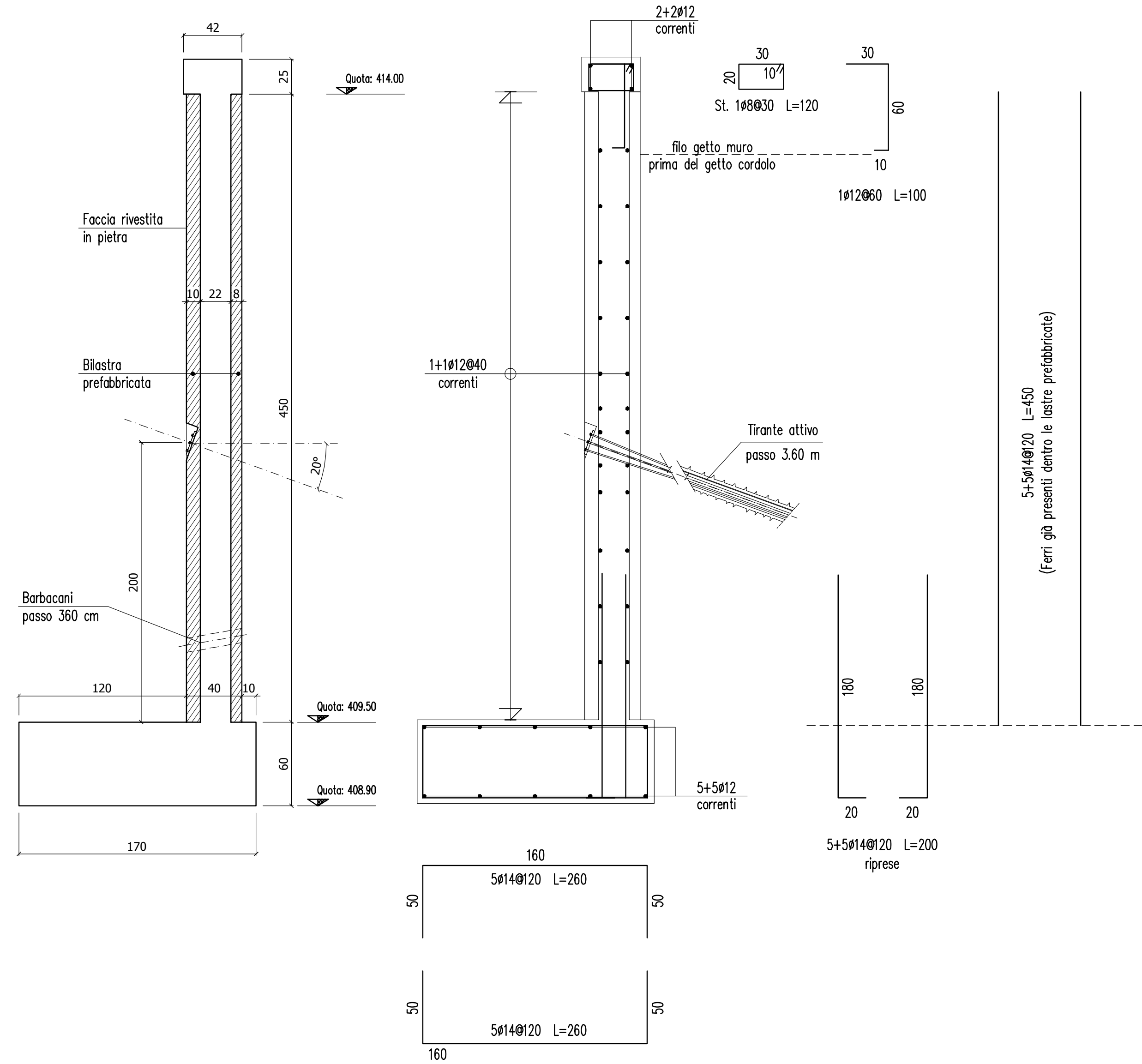


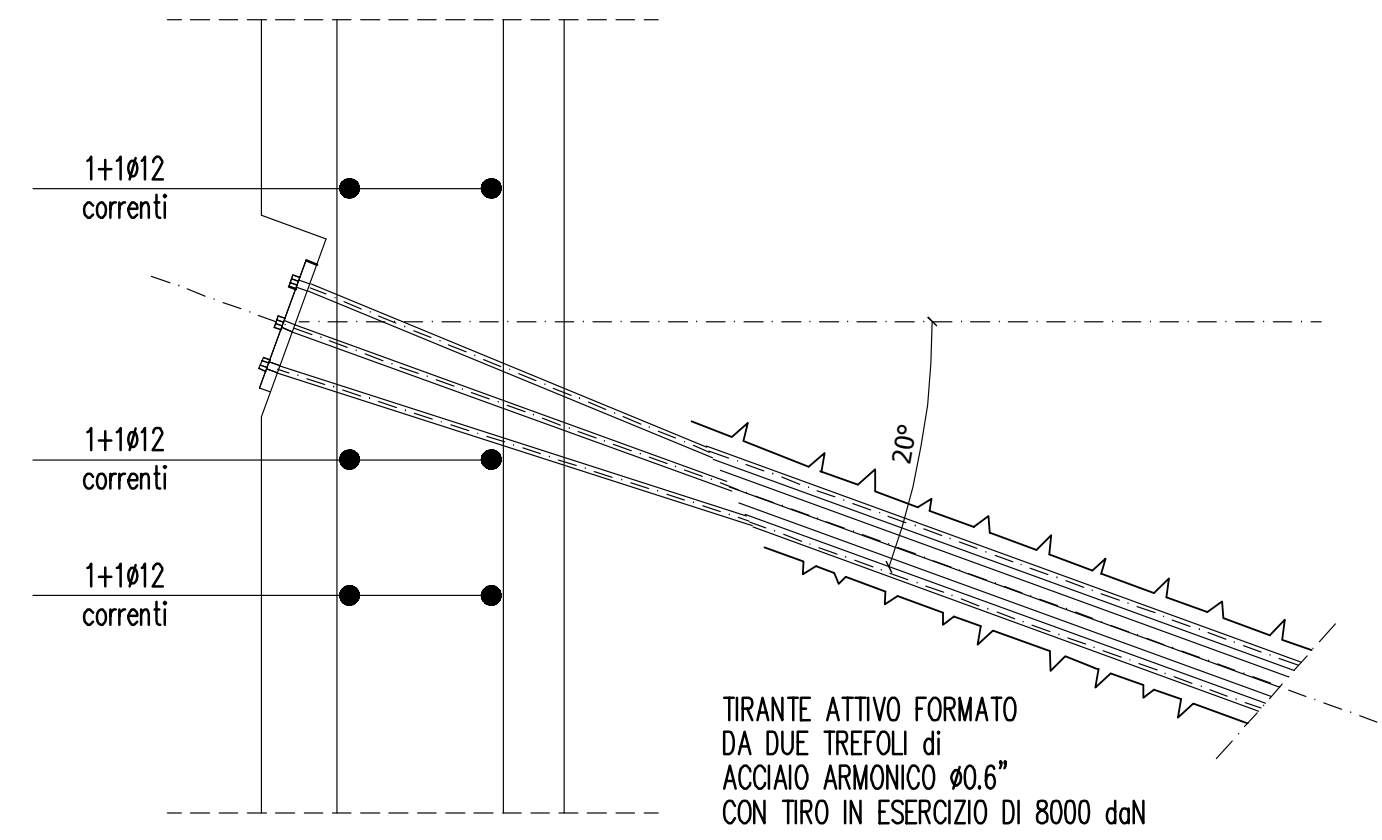
ORDITURA MURO

Scala 1:25



PARTICOLARE TIRANTI

Scala 1:10



TIPOLOGIA MURO

IL FUSTO DEL MURO E' REALIZZATO CON n° 50 BILASTRE PREFABBRICATE
 MODULI DA 1.20 m - H=5.00 m
 Per la posa delle riprese dei ferri, la movimentazione ed il montaggio delle bilastre fare riferimento ai disegni ed alle istruzioni fornite dal costruttore
 Il getto di riempimento all'interno delle bilastre dovrà essere effettuato con una velocità inferiore a 50 cm/h e comunque secondo le indicazioni della Direzione Lavori

TIRANTI

TIRANTE ATTIVO FORMATO DA DUE TREFOLI di ACCIAIO ARMONICO
 DI DIAMETRO 0.6" CON TIRO IN ESERCIZIO DI 8000 daN CADA UNO
 Inclinazione 20° rispetto all'orizzontale
 Lunghezza del tratto attivo 5.00 m protetta da guaina grecata
 Lunghezza del tratto libero 8.00 m a partire dal filo contro terra del muro
 Diametro utile perforazione min 16 cm
 Passo Orizzontale tra i tiranti = 3.60 m

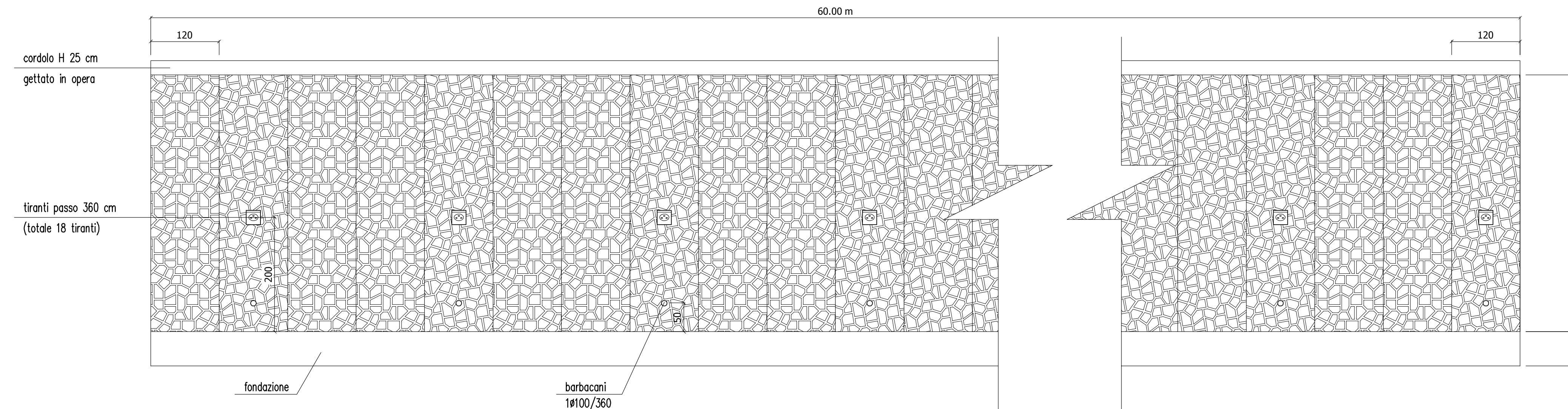
CALCESTRUZZO	MAGRO	FONDAZIONI	RIEMPIMENTO FUSTO MURO
classe di resistenza	-	C25/30	C25/30
classe di esposizione ambientale	-	XC2	XC2
classe di consistenza	-	S4	S4
GLI INERTI DOVRANNO ESSERE BEN PULITI NON GELIVI E CON UNA COMPOSIZIONE GRANULOMETRICA SIMILE A QUANTO DI LATO PRESCRITTO		sabbia da 0.2 mm a 1 mm 15%	
		sabbia da 1 mm a 7 mm 35%	
		ghiaietto da 7 mm a 15 mm 20%	
		ghiaia da 15 mm a 30 mm 30%	
ACCIAIO	BARRE C.A.	TIRANTI	PIASTRE
tipo di acciaio	B450C	Dywidag 1570/1770	S355.J2

NOTE GENERALI

QUOTE	altimetriche espresse in metri	planimetriche espresse in cm
SOVRAPPOSIZIONI	barre correnti 50 Ø	
COPRIFERRO	4 cm	
UTILIZZARE DISTANZIATORI SU TUTTE LE SUPERFICI CONTRO CASSERO		
IL CALCESTRUZZO GETTATO IN OPERA DOVRA' ESSERE BEN COSTIPATO E VIBRATO		
TUTTE LE MISURE VANNO CONTROLLATE IN OPERA		

PROSPETTO MURO

Scala 1:50



COMUNE DI MASONE
Città Metropolitana di Genova

Lavori di rifacimento di due tratti della difesa spondale presso la Loc. "Prato Chiusa" a monte del centro abitato di Masone

rev. n°	nota di revisione	data	Tavola
			11

Il responsabile del procedimento : geom. Giuseppe Ottonello	Il progettista : ing. Massimo Atanasio Corso Ferrari 109/2 17011 - Albisola Superiore SV P.IVA 01165340090	Timbro e firma
---	---	--------------------

Committente: COMUNE DI MASONE Piazza 75 Martiri n.1 16010 Masone C.F. e P.IVA 00831250105 email: ufficio.tecnico@pec.comune.masone.ge.it	Descrizione tavola : INTERVENTO 1 CARPENTERIA E ORDITURA MURO DI SOSTEGNO PARTICOLARE TIRANTI
--	---

data: agosto 2018	scala: varie	versione: 0
-------------------	--------------	-------------

PROGETTO ESECUTIVO